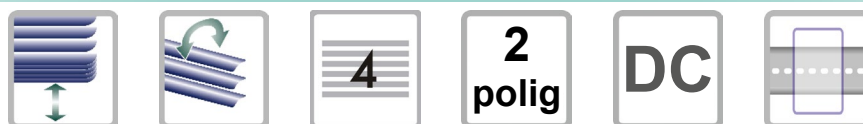


# ST2121

## Jalousiesteuermodul DC



Das Jalousiesteuermodul DC wurde speziell für die Ansteuerung von Jalousien im Isolierglas entwickelt.

Die Steuerung der angeschlossenen Jalousien erfolgt über einen 2-poligen elektronischen Ausgang mittels Polwendung.

Am Ausgang können bis zu 4 Jalousien zusammengefasst und in einer Steuergruppe betrieben werden.

Bei der Steuerung des Ausgangs wird insbesondere auch die spezielle Ansteuercharakteristik der ScreenLine MB Jalousien unterstützt.

Über die Bedienoberfläche mit visueller und akustischer Rückmeldung kann sowohl die Jalousiegruppe testweise gesteuert als auch grundlegende Einstellungen des ST2121 vorgenommen werden.

Besonders komfortabel kann die Parametrierung des Moduls über eine Konfigurationsschnittstelle an der Gehäusefront mittels Notebook und der Applikation *CTS Configuration Tool Software for Controls* erfolgen.

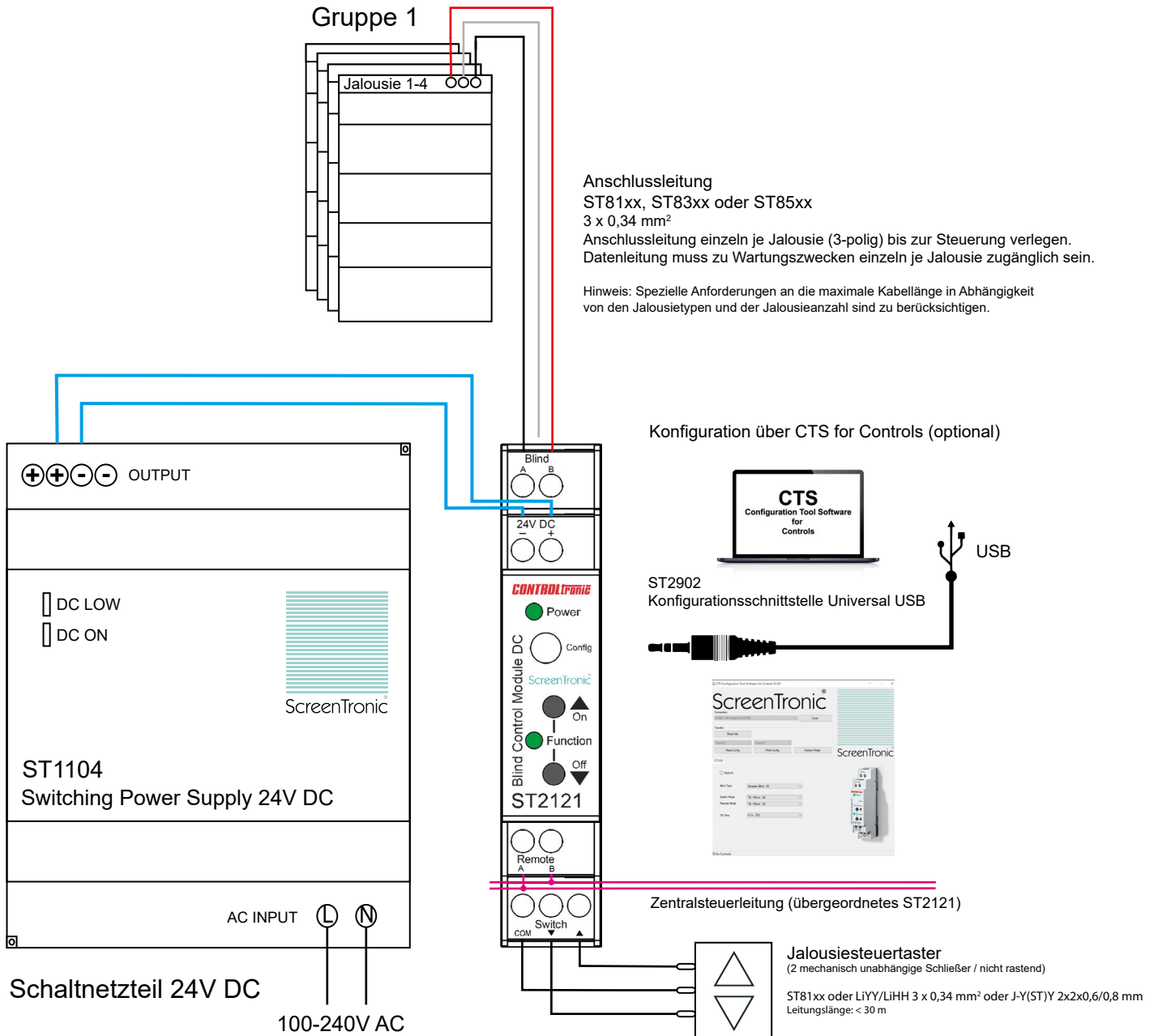
Ein lokaler Tastereingang und ein potentialgetrennter Zentralsteuereingang (Remote) ermöglichen eine komfortable Jalousiebedienung.

Alternativ kann einer der beiden Eingänge als Freigabeeingang (Fensterkontakt) verwendet werden.

### Produktmerkmale

- Bedienung und Konfiguration direkt an der Gehäusefront (2 Taster und 2 RGB-LEDs)  
alternativ auch über die Schnittstelle an der Gehäusefront mit der Windows Applikation *CTS for Controls* parametrierbar (ST2902 erforderlich)
- Betriebsarten:
  - Jalousie
  - Jalousie nur Wenden
  - Rollladen / Plissee
  - Master (übergeordnetes Steuergerät / Achtung: kein direkter Jalousieanschluss zulässig)
- Elektronischer Schaltausgang  
kurzzeitig kurzschlussfest
- Lokaler Tastereingang zur Jalousiebedienung  
alternativ als Freigabeeingang (Fensterkontakt) verwendbar
- Remote Zentralsteuereingang (potentialgetrennt)  
für übergeordnetes Steuermodul (z.B. Zentralsteuergruppe) oder alternativ als Freigabeeingang (Fensterkontakt) verwendbar
- Versorgungsspannung: 24V DC SELV +/- 5%
- Ausgangslast: max. ca. 1,8 A / max. ca. 2,5 A (peak)  
bei SL MB Jalousien mit integrierter SC Elektronik und BLDC Motor bis zu 4 Jalousien

# ST2121 Jalousiesteuermodul DC



Anschluss	Beschreibung	Bemerkung
Blind A	Jalousiesteuer Ausgang A	Jalousieanschluss (max. 4 Jalousien SL MB)
Blind B	Jalousiesteuer Ausgang B	
24V DC -	GND	Spannungsversorgung 24V DC (lastabhängig ST1102, ST1104 oder ST1108)
24V DC +	+24V DC	
Remote A	Remote A	Zentralsteuereingang 24V DC (übergeordnetes Steuermodul) alternativ: Freigabeeingang (potentialfreier Fensterkontakt)
Remote B	Remote B	
Switch COM	Taster COM	Jalousiesteuertaster (potentialfrei) alternativ: Freigabeeingang (potentialfreier Fensterkontakt)
Switch ▼	Taster AB	
Switch ▲	Taster AUF	

Maße	Bezeichnung	Bestellnummer
REG DIN-Schienenmontage 1TE	Jalousiesteuermodul DC	ST2121
18 x 90 x 61 mm (B x H x T)		